



SL620

Guía de instalación y utilización rápida

Exclusivamente para impresoras DNP

Resumen

Para más detalles, sírvase visitar el sitio Web www.dnpphoto.eu
para descargar la Guía del usuario del software de edición de fotos.

Capítulo 1

Resumen.....	3
Advertencia	5
Advertencia sobre la conexión de alimentación.....	5
Para los clientes en Europa.....	5

Capítulo 2

Instalación	6
Contenido de la caja	6
Fijación del DS-Tmini en la impresora DS620	7

Capítulo 3

Utilización rápida	12
Puesta en marcha del SL620	12
Cambio del idioma del software por defecto	12
Hacer un pedido de impresión.....	14
Apague el SL620.....	17

Capítulo 4

Solución de problemas	18
-----------------------------	----

Advertencia

Capítulo 1

Para disminuir el riesgo de incendio o de descarga eléctrica, no exponga este equipo a la lluvia o la humedad.

Para evitar descargas eléctricas, no abra las tapas del DS-Tmini ni de la impresora DS. Encargue la reparación a personal calificado únicamente.

ESTE EQUIPO DEBE SER PUESTO A TIERRA.

Para desconectar la alimentación principal, desenchufe el conector AC IN.

Advertencia sobre la conexión de alimentación

Use un cable de alimentación adecuado para su fuente de alimentación local.

1. Use el cable de alimentación (cable de alimentación de 3 conductores) / Conector de aparatos eléctricos / Clavija con contactos de puesta a tierra aprobado que cumpla con las normas de seguridad de cada país si es pertinente.
2. Use el cable de alimentación (cable de alimentación de 3 conductores) / Conector de aparatos eléctricos / Clavija que cumpla con las especificaciones nominales correctas (voltaje y amperaje).

Para los clientes en Europa

Este producto no debe ser usado en áreas residenciales.

Es un producto de Clase A. En un entorno doméstico, este producto puede ocasionar interferencia de radio, en cuyo caso el usuario puede verse obligado a tomar medidas adecuadas.

FIT Engineering S.r.l. declara, por la presente, que este DS-Tmini cumple con los requisitos esenciales y otras estipulaciones pertinentes de las Directivas 2004/108/EC y 2006/95/EC.

Si desea desechar este producto, no lo mezcle con los desperdicios domésticos.

Conforme a la legislación establecida por la Directiva WEEE, se ha implementado un sistema de recolección separada de los productos electrónicos, el cual solo es efectivo en los países de la Unión Europea. Para mayores detalles, consulte a su concesionario.

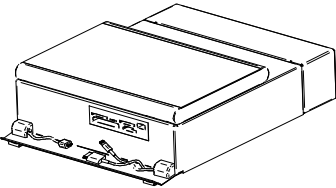


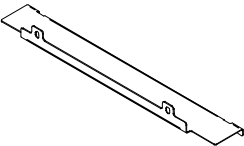
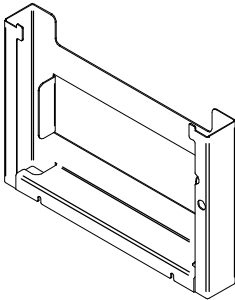
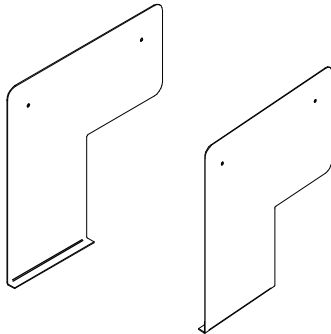



Instalación

Capítulo 2

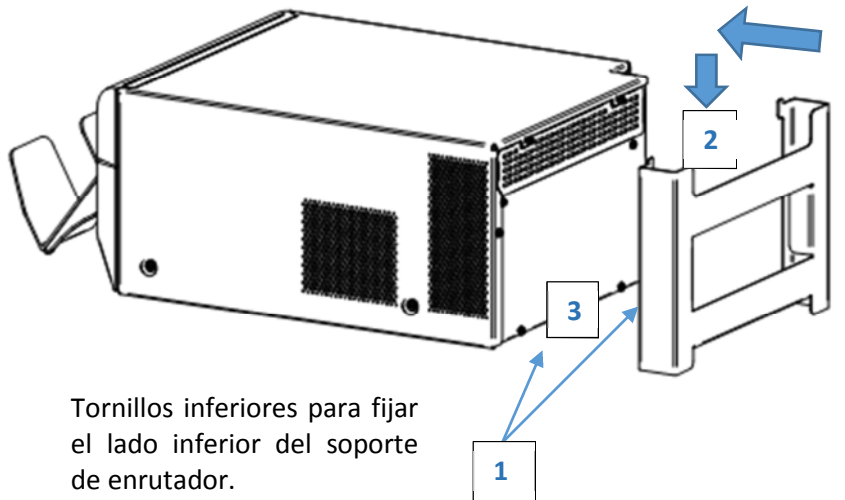
Contenido de la caja

Esta caja contiene:

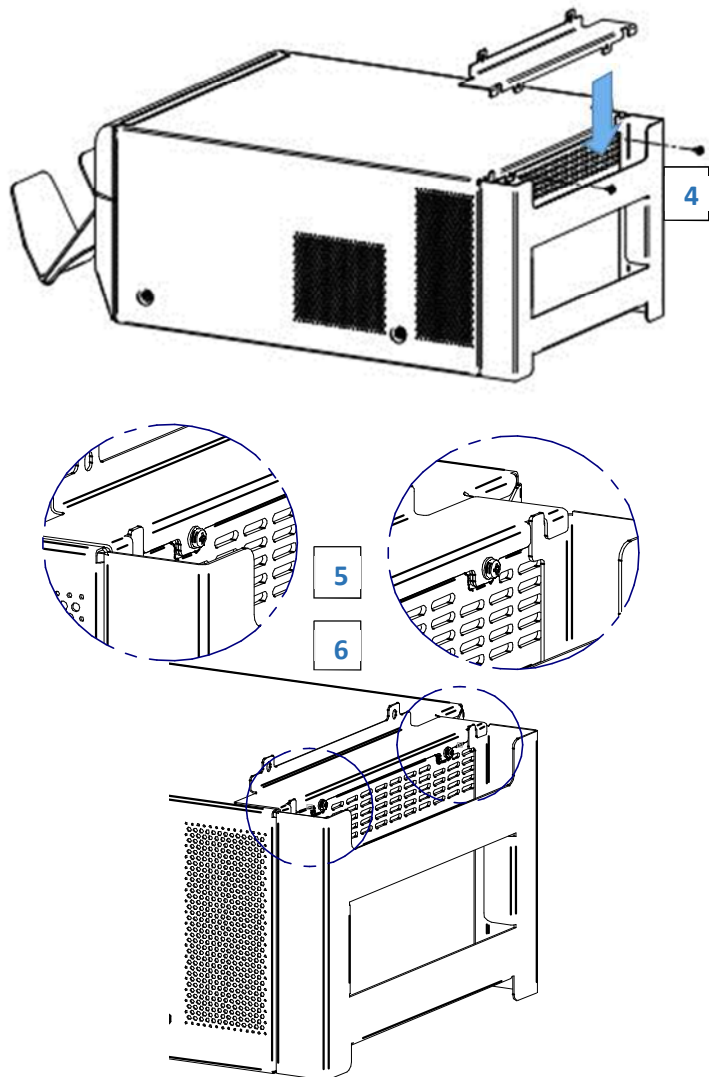
 <p>DS-Tmini</p>	 <p>Cable de alimentación</p>	 <p>Cable USB</p>
 <p>Soporte trasero con 2 tornillos M3</p>	 <p>Sujetador de enrutador</p>	 <p>Soportes laterales y 4 tornillos M3</p>
 <p>Enrutador Netgear</p>	<p>(Este documento)</p> <p>Folleto explicativo</p>	

Fijación del DS-Tmini en la impresora DS620

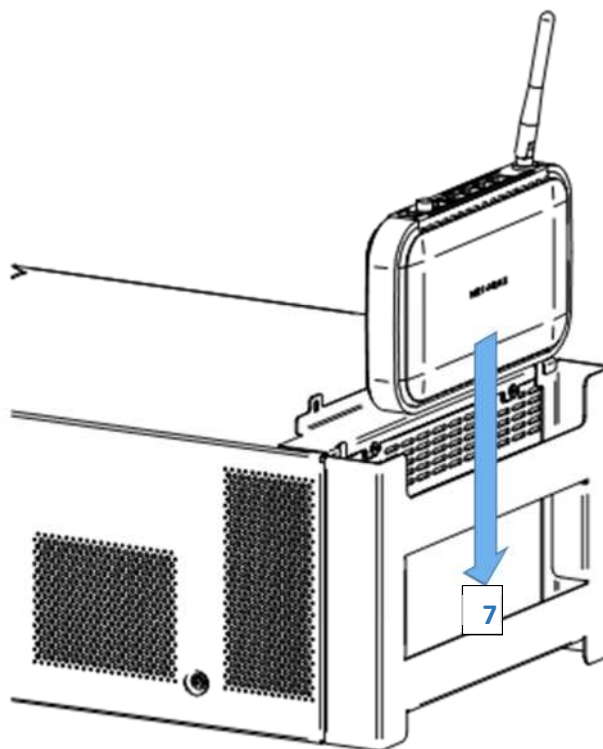
1. Afloje los dos tornillos inferiores en el lado trasero de la impresora.
2. Coloque las ranuras del sujetador de enrutador entre los tornillos y el panel posterior de la DS620 con un movimiento de arriba a abajo.
3. Apriete suavemente los dos tornillos.



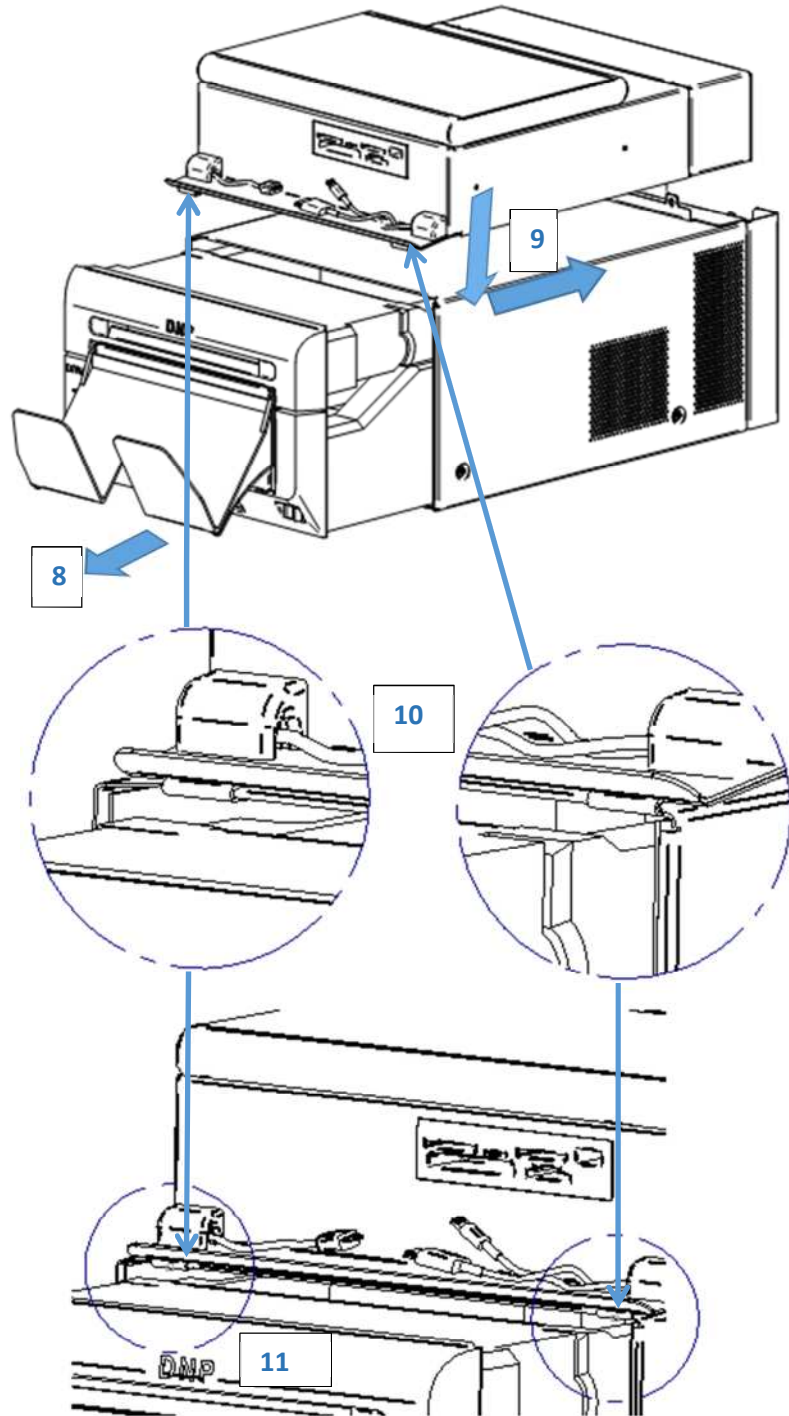
4. Retire los dos tornillos superiores en el panel posterior de la DS620.
5. Coloque el soporte trasero teniendo cuidado con las ranuras de referencia (conservar los tornillos M3 suministrados para usarlos posteriormente).
6. Fije el soporte apretando los dos tornillos en el panel posterior de la DS620.



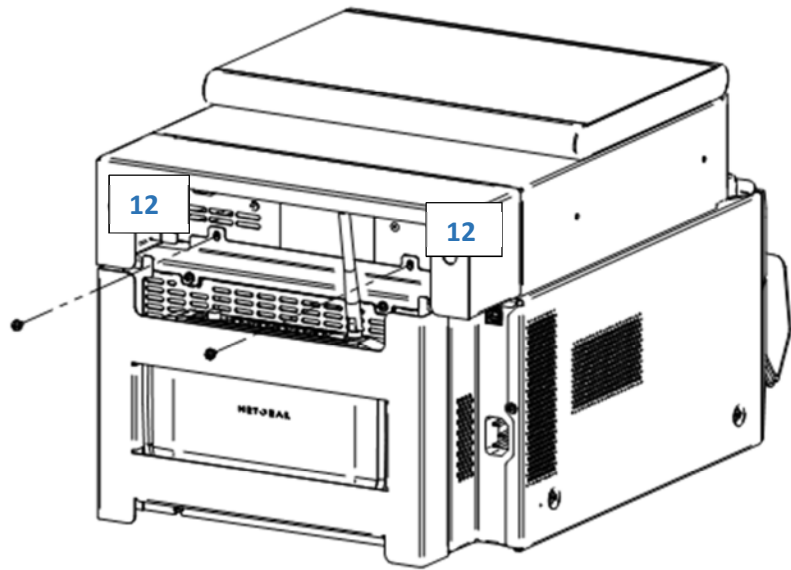
7. Inserte el enrutador en el soporte de enrutador.



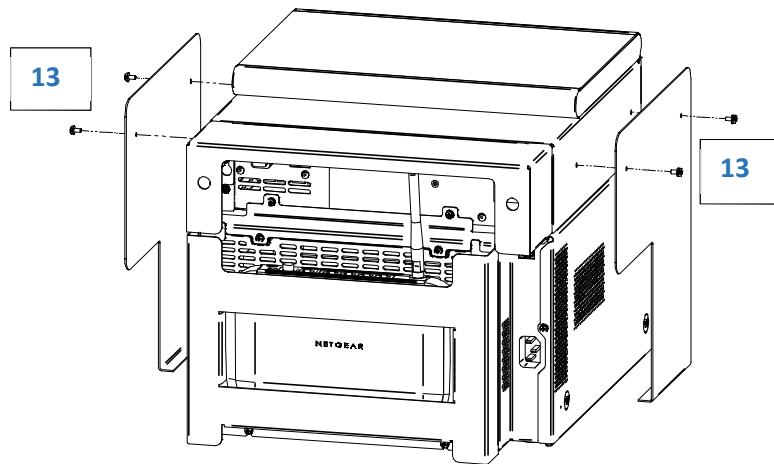
8. Use la palanca de apertura para abrir la cerradura de la DS620 y extraiga la unidad mecanismo aproximadamente 10 cm.
9. Coloque suavemente el DS-Tmini encima de la DS620.
10. Deslice el DS-Tmini hacia atrás hasta que los dos ganchos delanteros se enganchen en la tapa superior de la DS620.
11. Cierre suavemente el mecanismo de la impresora.



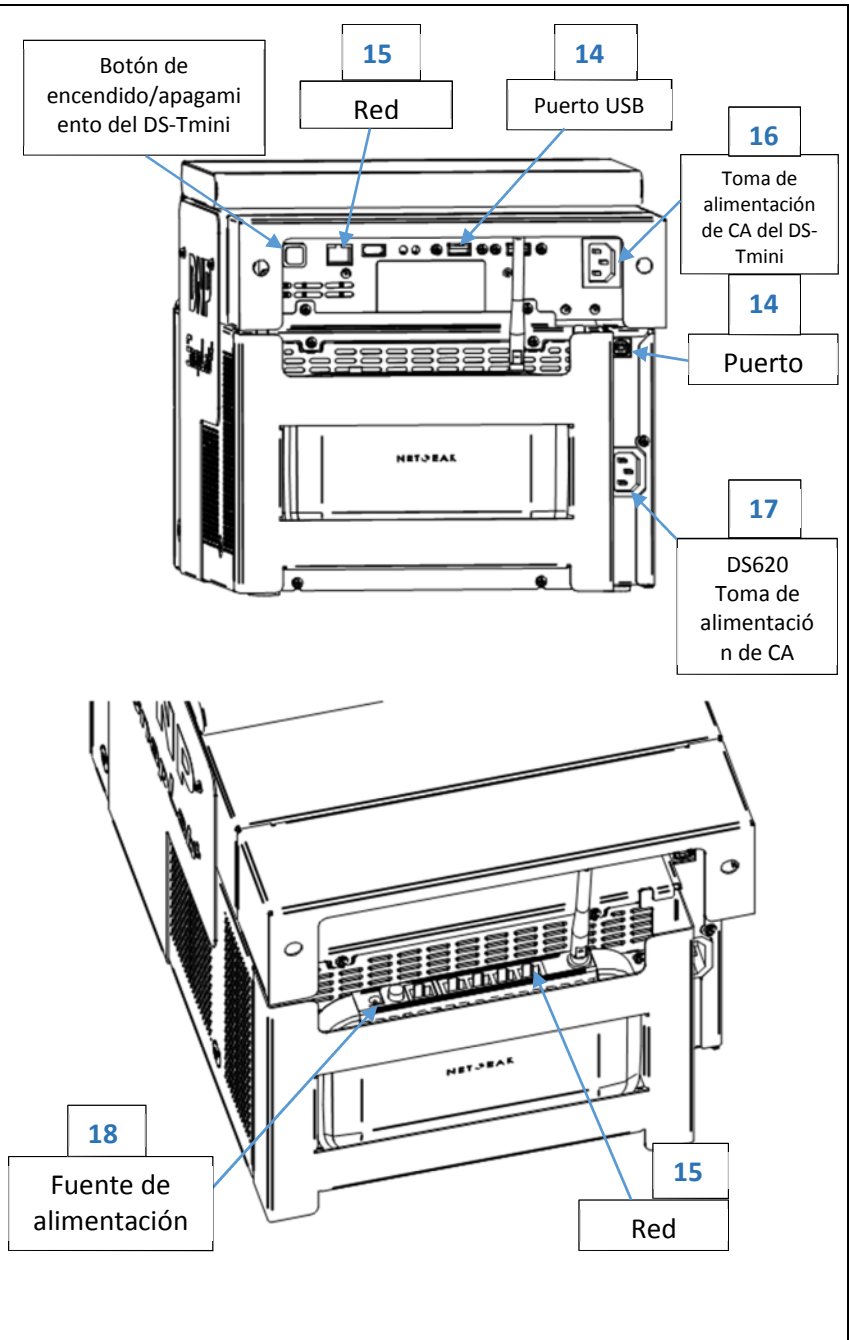
12. Use los dos tornillos M3 suministrados con el soporte trasero para fijarlo en el lado trasero del DS-Tmini.



13. Conecte los dos soportes laterales en los lados del DS-Tmini. Por favor, observe que hay uno izquierdo y uno derecho y que no son iguales.



14. Conecte el cable USB desde el DS-Tmini hasta la impresora DS620.
15. Conecte el cable de red en el DS-Tmini y el enrutador (puertos 1 a 4, NO el puerto azul).
16. Conecte el cable de alimentación en el DS-Tmini.
17. Conecte el cable de alimentación en la impresora DS620.
18. Conecte el adaptador de fuente de alimentación en el enrutador Netgear.



Utilización rápida

Capítulo 3

Verifique que todos los cables de alimentación (impresora, enrutador y DS-Tmini) estén conectados.

Puesta en marcha del SL620

- 1) Encienda la impresora DS620.
- 2) Cargue los medios en la impresora (sírvese referirse a la Guía de puesta en marcha de la DS620).
- 3) Encienda el DS-Tmini (el botón de encendido está en el lado trasero).
 - ➔ Después de unos minutos, el software de edición de fotos empezará a funcionar automáticamente. El software solo visualizará los productos que pueden ser impresos con la impresora conectada y los medios cargados.



Nota: Si la impresora DS620 no está conectada, el software visualizará el siguiente mensaje:

No products available. Please verify that the printers are properly connected to the system.

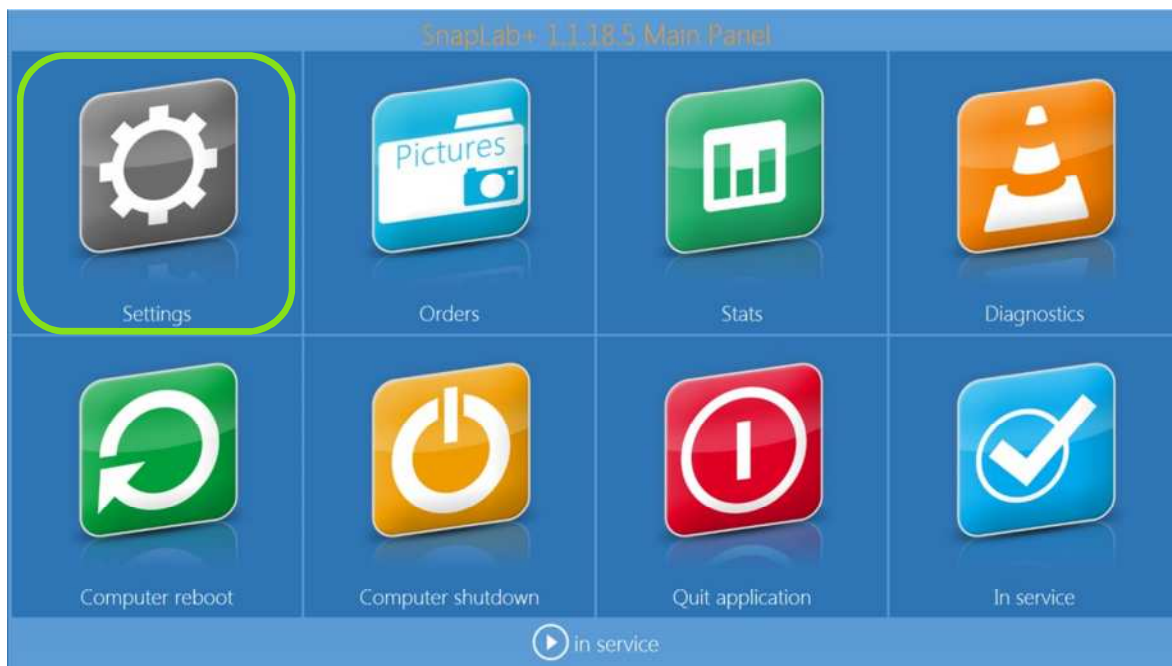
- ➔ Cuando la impresora está conectada en el sistema, el mensaje de arriba desaparecerá automáticamente en unos segundos, y luego el software visualizará la ventana de productos según la impresora conectada.

Cambio del idioma del software por defecto

- 1) Entre al panel principal tocando, en secuencia, las esquinas inferior izquierda e inferior derecha del monitor.



2) Haga clic en el botón **settings** (ajustes).



3) Escoja “Settings” (Ajustes) > “Language” (Idioma)



Idiomas disponibles	
Checo	Japonés
Inglés	Polaco
Finlandés	Portugués
Francés	Rumano
Alemán	Ruso
Griego	Español
Húngaro	Ucraniano
Italiano	

- **Idiomas disponibles:** Tanto los ajustes de edición como los de administración del software de edición de fotos están disponibles en los idiomas de la lista de arriba.
- **Administrator Language (Idioma del administrador):** seleccione el idioma que se usará como idioma por defecto para los ajustes. Tiene que reiniciar el software para que el nuevo idioma esté operativo.
- **Language (Idioma):** seleccione el idioma que se usará para el flujo de trabajo del usuario.
- **Select language (Seleccionar idioma):** si está puesto en yes (sí), el usuario podrá escoger el idioma del flujo de trabajo de la selección establecida con el botón “Available languages” (Idiomas disponibles).

Hacer un pedido de impresión

Este es el flujo de trabajo para crear e imprimir el producto Impresión en una sola cara.

- 1) Seleccione Prints (Impresiones).



- 2) Seleccione el medio donde están ubicadas las imágenes, como por ejemplo una carpeta con imágenes.



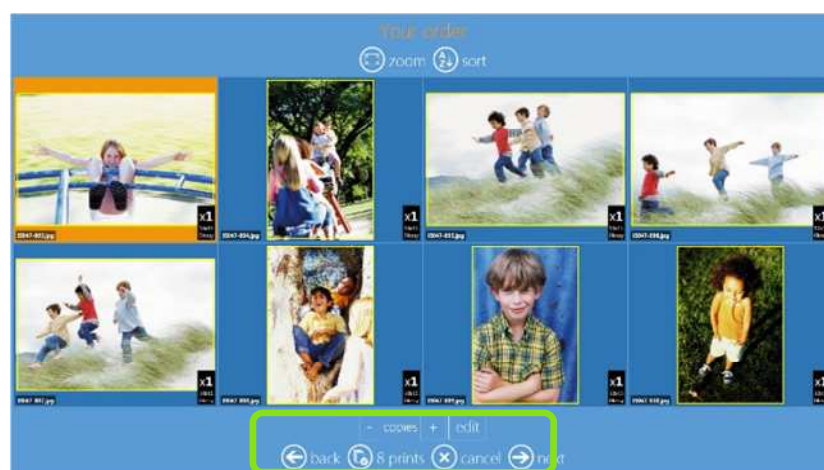
- 3) Seleccione las imágenes. Pulsando el signo "+" o "-" también se puede introducir la cantidad de impresiones en esta etapa.



4) Seleccione el producto y el tipo de acabado del papel.



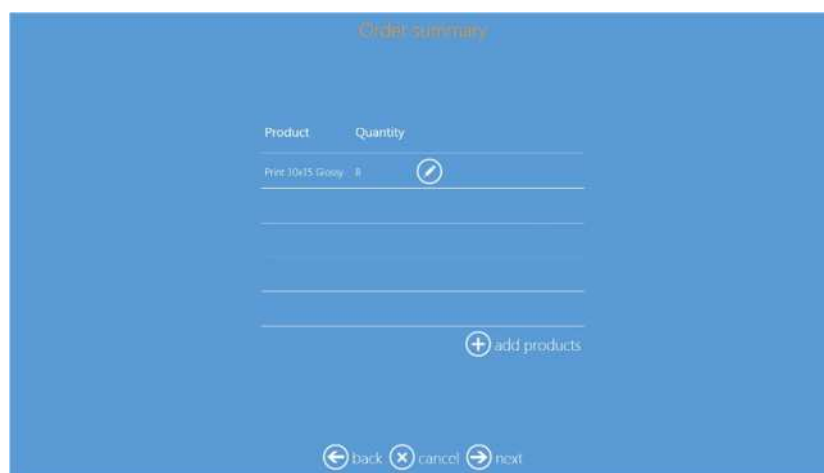
5) Edite la cantidad de impresiones, recorte y realce las imágenes, y añada texto.



6) Add Text (Añada texto). Para cambiar las dimensiones del texto y la rotación, haga clic en el botón de rotación y arrástrelo.



7) Order summary (Resumen del pedido)



8) Inserte el nombre del cliente.



9) Pulse "next" (siguiente) para terminar el pedido.

Apague el SL620

- 1) Entre al panel principal tocando, en secuencia, las esquinas inferior izquierda e inferior derecha del monitor.



- 2) Haga clic en el botón **Computer shutdown** (Apagar el ordenador).



- 3) Espere hasta que el DS-Tmini se apague automáticamente.
- 4) Apague la impresora DS620.
- 5) Desconecte los cables de alimentación.

Solución de problemas

Capítulo 4

Para cualquier problema técnico y pregunta, sírvase contactar con el equipo de asistencia de DNP PIE, escribiendo a:

support@dnpphoto.eu

Para más detalles, sírvase visitar el sitio Web www.dnpphoto.eu.
para descargar la Guía del usuario del software de edición de fotos.